



Nr.: RL - 5.7 / 153 - 2010

vom: 30.09.2010

Richtlinie

Branddienstleistungsprüfung



| | | |
|------------|--|--------------------------|
| Verteiler: | <input checked="" type="checkbox"/> LFK | <input type="checkbox"/> |
| | <input checked="" type="checkbox"/> BFK | <input type="checkbox"/> |
| | <input type="checkbox"/> Alle Florianstationen | <input type="checkbox"/> |
| | <input type="checkbox"/> Alle Feuerwehren | <input type="checkbox"/> |
| | <input type="checkbox"/> Bedienstete des LFK | <input type="checkbox"/> |
| | <input type="checkbox"/> | <input type="checkbox"/> |
| | <input type="checkbox"/> | <input type="checkbox"/> |

Diese Richtlinie ersetzt die Richtlinie Nr. 5.7 / 52 - 2007

Inhaltsverzeichnis

| | |
|---|----|
| Zweck der Leistungsprüfung | 3 |
| Branddienstleistungsabzeichen | 3 |
| Bewerter | 4 |
| Abnahme der Leistungsprüfung | 5 |
| Teilnahmebedingungen | 5 |
| Durchführung der Leistungsprüfung | 5 |
| Prüfungsplatz | 5 |
| Anmeldung zur Leistungsprüfung | 6 |
| Abnahme der Leistungsprüfung | 6 |
| Ergänzungsteilnehmer | 6 |
| Persönliche Ausrüstung | 6 |
| Kennzeichnung der Leistungsgruppe | 7 |
| Hitzeschutz | 7 |
| Sonstiges | 7 |
| Verhalten im Gefahrenbereich | 7 |
| Fahrzeuge | 8 |
| Gültiger Erste Hilfe Kurs | 8 |
| Ablauf der Leistungsprüfung | 8 |
| Aufgaben und Voraussetzungen Stufe 1, 1 : 8 | 9 |
| Aufgaben und Voraussetzungen Stufe 1, 1 : 6 | 10 |
| Fragenkatalog Stufe 1 | 11 |
| Aufgaben und Voraussetzungen Stufe 2, 1 : 8 | 13 |
| Aufgaben und Voraussetzungen Stufe 2, 1 : 6 | 14 |
| Fragenkatalog Stufe 2 | 15 |
| Aufgaben und Voraussetzungen Stufe 3, 1 : 8 | 18 |
| Aufgaben und Voraussetzungen Stufe 3, 1 : 6 | 19 |
| Fragenkatalog Stufe 3 | 20 |
| Aufgabenstellung 1:8 Scheunenbrand | 24 |
| Aufgabenstellung 1:8 Holzstapelbrand | 25 |
| Aufgabenstellung 1:6 Scheunenbrand | 26 |
| Aufgabenstellung 1:6 Flüssigkeitsbrand | 27 |
| Aufgabenstellung 1:6 Holzstapelbrand | 28 |
| Stufe 3, Lageskizze Scheunenbrand 1 : 8 | 29 |
| Stufe 3, Lageskizze Holzstapelbrand 1 : 8 | 30 |
| Stufe 3, Lageskizze Scheunenbrand 1 : 6 | 31 |
| Stufe 3, Lageskizze Flüssigkeitsbrand 1 : 6 | 32 |
| Stufe 3, Lageskizze Holzstapelbrand 1 : 6 | 33 |
| Bewertungskriterien und Fehlerkatalog | 34 |
| Bewerterzuordnung | 34 |
| Branddienstleistungsprüfung – Bewertungsblatt Seite 1 | 35 |
| Branddienstleistungsprüfung – Bewertungsblatt Seite 2 | 36 |
| Nicht bestanden | 37 |

Einleitung

Zweck der Leistungsprüfung

- **Vertiefung und Erhaltung der Kenntnisse des Branddienstes**
- **Einbindung in die Grundausbildung (Standardbeispiele Grundausbildung für Feuerwehren)**
- **Geordnetes zielorientiertes Zusammenarbeiten von Feuerwehrmitgliedern einer oder auch mehrerer Wehren**
- **Richtiges sicheres Arbeiten in einem vorgegebenen Zeitrahmen (Kein Zeitvergleich mit anderen Gruppen)**

Ohne eine gründliche Ausbildung jedes einzelnen Teilnehmers ist eine Beteiligung nicht zielführend.

Mängel bei der Befehlsgebung, den Kommandos, Ausführung der Aufgabe und an der Ausrüstung werden mit Fehlerpunkten bewertet. Bei Überschreitung der maximalen Fehlerpunkte und bei nicht Erreichung des Endzieles (Wasser oder Schaum) an den Strahlrohren gilt die Leistungsprüfung als nicht bestanden. Bei Überschreitung der Sollzeit, auch wenn die Gruppe dabei fehlerfrei gearbeitet hat gilt die Prüfung ebenfalls als nicht bestanden.

Es kommt also darauf an, die erforderliche Leistung in einer vorgegebenen Zeit zu erbringen. Bei Unterschreitung der Sollzeit, die an sich unerwünscht ist, erhöht sich hingegen die Wertigkeit der Fehler. Damit haben schnell und richtig arbeitende Gruppen die Möglichkeit, die Leistungsprüfung trotzdem zu bestehen.

Die Gruppe soll jedoch durch diese Bewertung aufmerksam gemacht werden, dass durch eine überhastet durchgeführte Arbeit meist ein fehlerhaftes Ergebnis erreicht wird.

Branddienstleistungsabzeichen

Bronze



Silber



Gold



Das Branddienstleistungsabzeichen ist mit einem Eichenlaub (grün) umgeben. Im Zentrum wird ein Dachstuhl in Form eines Dreieckes dargestellt aus dem Flammen schlagen. Im Dreieck sind Feuerwehrmänner mit einem Strahlrohr, welche den Brand bekämpfen. Am unteren Rand ist das steirische Wappen und oben links von der Dreiecksspitze das Feuerwehr – Korpsabzeichen.

Je nach Stufe ist das Dreieck in Bronze, Silber oder Gold ausgeführt.

Das Abzeichen hat eine Höhe von ca. 50 mm und eine Breite von ca. 40 mm

Einleitung

Tragevorschrift - Trageweise

Das BDLP – Abzeichen ist nach der Tragevorschrift der Satzungen des Landesfeuerwehrgesetzes zu tragen.

Die Feuerwehrleistungsabzeichen werden auf der linken Brusttasche der Dienstbluse so befestigt, dass der untere Rand des mittleren Abzeichens mit dem unteren Rand der Brusttasche abschließt.

Es dürfen maximal 3 Leistungsabzeichen getragen werden, von mehrstufigen jeweils das Ranghöchste.

Bewerter

Die eingesetzten Bewerber müssen aktive Mitglieder einer vom Landesfeuerwehrverband anerkannten Feuerwehr sein, den Nachweis der Feuerwehrkommandantenprüfung erbringen und das Feuerwehrleistungsabzeichen in Gold erworben haben. Ebenso ist das Branddienstleistungsabzeichen Stufe 3 nach Erreichen der Frist (4 Jahre) und die Teilnahme an vom LFV ausgeschriebenene Bewerberschulungen sowie an Informationsseminaren bzgl. der BDLP Voraussetzung.

Die vorgesehenen Hauptbewerber und Bewerber werden im Einvernehmen mit dem Bezirksfeuerwehrkommandanten und dem Landessonderbeauftragten vorgeschlagen, und vom Landesfeuerwehrkommandanten ernannt.

Abnahme der Leistungsprüfung

Die Abnahme der Branddienstleistungsprüfung erfolgt in drei Stufen und wird nass durchgeführt:

- Stufe 1 – Bronze
- Stufe 2 – Silber
Die Gruppe kann nach zwei Jahren zur Stufe 2 antreten. Alle Teilnehmer müssen die Ablegung der Leistungsprüfung der Stufe 1 nachweisen.
- Stufe 3 – Gold
Die Gruppe kann nach weiteren zwei Jahren zur Stufe 3 antreten. Alle Teilnehmer müssen die Ablegung der Leistungsprüfung der Stufe 2 nachweisen.

Die Wartezeit beginnt mit dem Kalendermonat der vorangegangenen Leistungsprüfung, **sie beträgt volle zwei Jahre** und ist damit die kürzeste Frist, nach der wiederum zur Prüfung angetreten werden kann.

Teilnahmebedingungen

Um die Abnahme der Branddienstleistungsprüfung können sich alle Mitglieder einer Feuerwehr des Landes Steiermark und des österreichischen Bundesheeres bewerben. Die Teilnahme an der Leistungsprüfung ist freiwillig. Eine Gruppe besteht aus den Mitgliedern einer, zwei oder maximal drei Feuerwehren. Grundausbildung 1 (GAB 1) ist für alle Teilnehmer Voraussetzung. Ab Stufe 2 ist die Grundausbildung 2 (GAB 2) für alle Teilnehmer erforderlich bzw. je nach Funktion der entsprechende Fachlehrgang.

Durchführung der Leistungsprüfung

In den **Bereichsfeuerwehrverbänden** ist der **Bereichsfeuerwehrkommandant** für die ordnungsgemäße Durchführung der Leistungsprüfungen und für die Überreichung der Abzeichen in einer würdigen Form verantwortlich. Die Leistungsprüfung wird von einem Hauptbewerter (der aus einem anderen **BFV** kommen muss), einem Bewerber 1, einem Bewerber 2 und einem Bewerber 3 (jeweils aus dem eigenen **BFV**) abgenommen. Die Bewerber dürfen nicht Mitglieder der antretenden Feuerwehr sein. Der **Bereichsfeuerwehrkommandant**, der **Bereichsfeuerwehrkommandantstellvertreter**, der zuständige Abschnittsfeuerwehrkommandant oder ein vom **Bereichsfeuerwehrkommandanten** Beauftragter soll bei der Leistungsprüfung anwesend sein.

Prüfungsplatz

Für die Abnahme der Leistungsprüfung ist ein vom allgemeinen Verkehr freier, möglichst ebener Platz, **im Gemeindegebiet der jeweiligen Feuerwehr zu wählen**. Der Übungsplatz ist so abzusperren, dass eine Störung der Leistungsprüfung vermieden wird. Verantwortlich für die Bereitstellung des Prüfungsplatzes ist die antretende Feuerwehr. Der Platz muss einen direkten Zugang zu einer offenen Wasserentnahmestelle oder zu einem Hydrant aufweisen.

Anmeldung zur Leistungsprüfung

Für alle Feuerwehren, die mit dem Programm „FDISK“ arbeiten, ist die Anmeldung über die „Online-Verwaltung“ auf der Homepage des LFV durchzuführen.

Verlauf der Anmeldung: Feuerwehr - Bereichsbeauftragter für die BDLP - Bereichsfeuerwehrkommandant - Landessonderbeauftragter für die BDLP - LFV (siehe dazu die Publikation des LFV „Handbuch Online-Leistungsprüfung für BDLP / THLP“).

Die Unterlagen der Bewerber (Bewertungsblätter, Urkunden, Abzeichen) werden vom Landesfeuerwehrverband erstellt und dem Hauptbewerber übergeben.

Den Gruppen wird empfohlen mit den eingeteilten Bewertern rechtzeitig, bezüglich der Durchführung der Leistungsprüfung, Kontakt aufzunehmen.

Abnahme der Leistungsprüfung

Vor der Abnahme der Leistungsprüfung übergibt der Gruppenkommandant dem Hauptbewerber die Feuerwehrpässe bzw. die geforderten Nachweise. Dieser stellt außerdem fest, ob die Gruppe mit eigenem Gerät antritt.

Die Leistungsprüfung ist im eigenen Wirkungsbereich durchzuführen.

Die Branddienstleistungsprüfung beinhaltet Gerätekunde, Fragen und einen praktischen Löschangriff.

Es ist dafür Sorge zu tragen, dass die Leistungsprüfung nicht zu einem Wettbewerb ausartet. Dies wäre insbesondere dann der Fall, wenn zwei oder mehrere Gruppen gegeneinander antreten, oder wenn sogenannte Bestzeiten bekannt gegeben, bzw. die jeweils besten Gruppen festgestellt werden würden.

Jeder Teilnehmer erhält eine Eintragung in den Feuerwehrpass und ein Branddienst - Leistungsabzeichen (Ausnahme Ergänzungsteilnehmer). Die Gruppe erhält eine Urkunde.

Ergänzungsteilnehmer

Ergänzungsteilnehmer für Stufe 2 – Stufe 1 nicht erforderlich.

Ergänzungsteilnehmer für Stufe 3 – Stufe 1 Voraussetzung.

Anzahl der Ergänzungsteilnehmer bei Vorhandensein der Voraussetzungen ist nicht begrenzt.

Persönliche Ausrüstung

Die persönliche Ausrüstung hat der jeweils gültigen Uniformierungsvorschrift des Landesfeuerwehrverbandes Steiermark zu entsprechen.

Anmerkungen

Kennzeichnung der Leistungsgruppe

Zur Kennzeichnung der Teilnehmer dürfen **nur taktische Zeichen (Brusttücher)** getragen werden.

Hitzeschutz

Als Hitzeschutz sind zulässig:

- a.) Hitzeschutzhauben und Hitzeschutzhandschuhe
 - b.) Atemschutzhaube, dazu Kragen der Schutzjacke aufgestellt und Hitzeschutzhandschuhe. Die Atemschutzhaube ist über das Kinn zu führen.
 - c.) Anstelle der Hitzeschutzhandschuhe sind auch die Handschuhe EN 659/2003 Jupiter (mehr als 22 Sek.) zulässig.
- Hitzeschutzhaube mit Schulteroberteil kann vor dem Einsatzbefehl aufgenommen werden.
 - Normale Hitzeschutzhaube oder Atemschutzhaube darf jedoch erst außerhalb des Gefahrenbereiches während der Zeitnehmung aufgenommen werden (Helmabnahme bei der Atemschutzhaube erforderlich).
 - Helmvisier zur Gänze schließen. Gesichtschutz!

Sonstiges

- Die bei der Branddienstleistungsprüfung durchzuführenden Tätigkeiten sind der Ausbildungsvorschrift Heft 2 des österreichischen Bundesfeuerwehrverbandes zu entnehmen.
- Bei einem eventuellen Schlauchplatzer ist es möglich, den Schlauch auszuwechseln. Der jeweilige Trupp kann den Schlauchwechsel durchführen, bzw. der GRKDT diesen Anordnen.
- Der HBW kann die dafür benötigte Zeit zum Zeitrahmen dazugeben.

Verhalten im Gefahrenbereich

- Nach dem Löschmittelaustritt ist mindestens 3 Schritte vorzugehen.

Das Vorgehen gilt für alle Angriffsarten (HD-Rohr, B-Rohr, C-Rohr, Schaumrohr), das Visier ist in allen Fällen zu schließen.

Fahrzeuge

Alle verwendeten Fahrzeuge und Geräte müssen den einschlägigen Normen und Richtlinien des Österreichischen Bundesfeuerwehrverbandes entsprechen, sowie Eigentum der jeweiligen Gemeinde, Feuerwehr, des jeweiligen Betriebes oder des Bundesheeres sein. Die Fahrzeuge und Geräte müssen im ordentlichen und gereinigten Zustand zur Leistungsprüfung aufgestellt werden. Die Beladung muss vollständig und alle Geräte müssen sicher gelagert bzw. gehalten sein.

Erste-Hilfe-Ausbildung

Erste-Hilfe-Ausbildung entsprechend der Dienstanweisung für die Erste-Hilfe-Ausbildung des LFV Steiermark.

Ablauf der Leistungsprüfung

Vor der Zeitmessung

- Überprüfung der Feuerwehrränge und Voraussetzungen durch den Hauptbewerber.
- Antreten und Auslösung der Positionen ab Stufe 2 (Silber).
- Antreten der Gruppe und Meldung an den Hauptbewerber.
- Überprüfung der Daten.
- Gerätekunde, je Teilnehmer ein Gerät.
- Fragen mündlich, je Teilnehmer eine Frage.
- Auslösung der Aufgabe (des Angriffes).

Während der Zeitmessung

- Befehl des Gruppenkommandanten (nach dem Befehl - zum Angriff fertig, bzw. – vor, bei Gruppe 1:6 - Beginn der Zeitmessung)
- Durchführung des Einsatzablaufes.
- Nach Erreichen des Einsatzzieles (nach dem Befehl v. GKDT. - Brand aus) wird die Zeitmessung gestoppt.

Nach der Zeitmessung

- Kontrolle der einzelnen Positionen durch die Bewerber im Beisein des Gruppenkommandanten.
- Absetzen der Einsatzsofortmeldung durch den Melder
- Bei Stufe III Anfertigen der Lageskizze durch den Melder
- Nach der Kontrolle zum Abmarsch fertig.
- Fahrzeug abstellen nach dem Zusammenräumen.
- Nach dem Versorgen der Geräte Meldung an Hauptbewerber.
- Bekanntgabe des Prüfungsergebnisses durch den Hauptbewerber.
- Überreichung der Abzeichen.

Stufe 1 - Bronze

Aufgaben und Voraussetzungen

1:8

Alle Funktionen werden von der Gruppe bei der Anmeldung festgelegt.

| Funktion | Aufgaben | Voraussetzung |
|----------|---|---|
| GRKDT | <ul style="list-style-type: none"> ○ Führung der Löschgruppe ○ Erkundung der Lage (Aufgabenstellung) ○ Erteilung der Befehle und Kommandos | <ul style="list-style-type: none"> ○ Gruppenkommandantenlehrgang |
| ME | <ul style="list-style-type: none"> ○ Nachrichten- und Befehlsübermittlung (Einsatzsofortmeldung) - nach Zeitnehmung an Hauptbewerter (Rufname Florian) ○ Bedienung des Funkgerätes ○ arbeitet auf Weisung des Gruppenkommandanten | <ul style="list-style-type: none"> ○ Grundlehrgang bzw. GAB 1 ○ Funkgrundlehrgang |
| MA | <ul style="list-style-type: none"> ○ bedient das Kfz und die TS bzw. die Vorbaupumpe ○ bestimmt den Standort der TS | <ul style="list-style-type: none"> ○ Maschinistenlehrgang |
| ATR | <ul style="list-style-type: none"> ○ stellt Zubringleitung her ○ setzt Verteiler ○ nimmt das 1.C- Rohr vor ○ bei Bedarf gemeinsam mit WTR Vornahme eines B-Rohres | <ul style="list-style-type: none"> ○ Grundlehrgang bzw. GAB 1 |
| WTR | <ul style="list-style-type: none"> ○ stellt den Wasserbezug gemeinsam mit STR her ○ nimmt das 2. C- Rohr vor ○ bei Bedarf gemeinsam mit ATR Vornahme eines B-Rohres ○ bei Verwendung eines Stützkrümmers Meldung beim GRKDT | <ul style="list-style-type: none"> ○ Grundlehrgang bzw. GAB 1 |
| STR | <ul style="list-style-type: none"> ○ stellt den Wasserbezug gemeinsam mit WTR her ○ stellt Zubringleitung beginnend mit der 3. B-Länge her ○ besetzt Verteiler ○ stellt die Schlauchaufsicht sicher | <ul style="list-style-type: none"> ○ Grundlehrgang bzw. GAB 1 |

| | | |
|--|---|---|
| <p style="text-align: center;">Offenes Gewässer</p> <p><input type="checkbox"/> Scheunenbrand <input type="checkbox"/> Holzstapelbrand</p> <p>Sollzeit: min: <input style="width: 40px;" type="text" value="200"/> max: <input style="width: 40px;" type="text" value="250"/></p> | <p style="text-align: center;">Hydrant</p> <p><input type="checkbox"/> Scheunenbrand</p> <p>Sollzeit: min: <input style="width: 40px;" type="text" value="150"/> max: <input style="width: 40px;" type="text" value="200"/></p> | <p style="text-align: center;">Hydrant</p> <p><input type="checkbox"/> Holzstapelbrand</p> <p>Sollzeit: min: <input style="width: 40px;" type="text" value="130"/> max: <input style="width: 40px;" type="text" value="180"/></p> |
|--|---|---|

Beginn der Zeitmessung: mit dem Entwicklungsbefehl „.....zum Angriff fertig“.
 Ende der Zeitmessung: Befehl „Brand aus“ durch den GRKDT

Zeitansagen bei 60, 120 und 180 Sekunden durch Bewerter

Max. 45 Fehlerpunkte

Stufe 1 - Bronze

Aufgaben und Voraussetzungen

1:6

Alle Funktionen werden von der Gruppe bei der Anmeldung festgelegt

| Funktion | Aufgaben | Voraussetzung |
|----------|---|---|
| GRKDT | <ul style="list-style-type: none"> ○ Führung der Löschgruppe ○ Erkundung der Lage (Aufgabenstellung) ○ Erteilung der Befehle und Kommandos | <ul style="list-style-type: none"> ○ Gruppenkommandantenlehrgang |
| ME | <ul style="list-style-type: none"> ○ Nachrichten- und Befehlsübermittlung (Einsatzsofortmeldung) - nach Zeitnehmung an Hauptbewerter (Rufname Florian) ○ Bedienung des Funkgerätes ○ arbeitet auf Weisung des Gruppenkommandanten | <ul style="list-style-type: none"> ○ Grundlehrgang bzw. GAB 1 ○ Funkgrundlehrgang |
| MA | <ul style="list-style-type: none"> ○ bedient das Kfz, die Einbaupumpe und sonstige motorisch betriebene Geräte | <ul style="list-style-type: none"> ○ TLF-Maschinenlehrgang |
| ATR | <ul style="list-style-type: none"> ○ stellt Löschleitung her ○ nimmt das 1. Rohr (HD) oder Schaumrohr vor. ○ ausrüsten mit Hitzeschutz (Schaumrohrangriff) – Vortragen des Schaumrohres ○ bei Bedarf gemeinsam mit WTR Vornahme eines B-Rohres | <ul style="list-style-type: none"> ○ Grundlehrgang bzw. GAB 1 |
| WTR | <ul style="list-style-type: none"> ○ stellt den Wasserbezug her ○ nimmt das 2. Rohr (C) vor. ○ Einsatz des Zumischers und Schaummittels ○ bei Bedarf gemeinsam mit ATR Vornahme eines B-Rohres. Bei Verwendung eines Stützkrümmers Meldung beim GRKDT | <ul style="list-style-type: none"> ○ Grundlehrgang bzw. GAB 1 |

Scheunenbrand

Flüssigkeitsbrand

Holzstapelbrand

Sollzeit: min:

max:

min:

max:

min:

max:

Beginn der Zeitmessung: mit dem Angriffsbefehl „....zum Angriff fertig“.

Ende der Zeitmessung: Befehl „Brand aus“ durch den GRKDT

Zeitansagen bei 60, 120 und 180 Sekunden durch Bewerter

Max. 30 Fehlerpunkte

Fragenkatalog zur Branddienstleistungsprüfung Stufe I

- 1.) Welche taktischen Einheiten gibt es bei der Feuerwehr?
 - a) Die Gruppe und den Zug
 - b) Den Trupp
 - c) Kompanie

- 2.) Wie heißt die kleinste taktische, selbständig einsetzbare Feuerwehreinheit?
 - a) Der Trupp
 - b) Der Zug
 - c) Die Gruppe

- 3.) Wie gliedert sich die Mannschaft einer Löschgruppe?
 - a) Angriffs-, Wasser- und Schlauchtrupp
 - b) Gruppenkommandant, Maschinist, Melder, Angriffs-, Wasser- und Schlauchtrupp
 - c) Gruppenkommandant, Maschinist, Melder, Wasser- und Schlauchtrupp

- 4.) Was ist ein Trupp?
 - a) Teil eines Zuges
 - b) Teil einer Gruppe, bestehend aus Truppführer und Truppmann, der mit erforderlichen Geräten eingesetzt wird
 - c) Eine Gruppe mit Sonderaufgaben

- 5.) Wie werden Brände nach Größe und Umfang unterteilt?
 - a) Kleinbrände, Mittelbrände und Großbrände
 - b) Feststoff- oder Flüssigkeitsbrände
 - c) Metallbrände

- 6.) Welche Aufgaben hat der Maschinist?
 - a) Erkundung der Einsatzstelle
 - b) Brandschutz aufbauen
 - c) Bedienung und Überwachung der Feuerlöschpumpe

- 7.) Welcher Stoff gehört zur Brandklasse C?
 - a) Holz
 - b) Propangas
 - c) Benzin

- 8.) Welche Angriffsarten gibt es?
 - a) Innenangriff und Außenangriff
 - b) Löschangriff
 - c) Schaumangriff

- 9.) Welche Angriffsformen unterscheidet man?
 - a) Angriff mit HD-Rohr
 - b) Frontalangriff und umfassender Angriff
 - c) Angriff mit Schaumrohr

- 10.) Wann wird ein Außenangriff durchgeführt?
 - a) Wenn nicht genügend Atemluft vorhanden ist
 - b) Immer
 - c) Wenn ein Innenangriff nicht mehr möglich ist

- 11.) Auf welcher Straßenseite wird bei stark befahrenen Straßen vom Einsatzfahrzeug abgessen?
 - a) Es wird bis zur nächsten freien Stelle gefahren
 - b) Auf der dem Verkehr zugewandten Seite
 - c) Auf der dem Verkehr abgewandten Seite

Stufe 1 - Bronze

- 12.) Was folgt der Erkundung und der Beurteilung der Lage an der Einsatzstelle?
- a) Der Einsatzbefehl
 - b) Der Entschluss und der sich daraus ergebende Einsatzbefehl
 - c) Der Angriffsbefehl
- 13.) Wer hat beim Einsatz eine Befehlsstelle einzurichten?
- a) Jeder Kommandant einer eingesetzten taktischen Einheit
 - b) Der Gruppenkommandant
 - c) Der Zugskommandant
- 14.) Welche Aufgaben hat der Gruppenkommandant beim Einsatz?
- a) Er unterstützt den Wassertrupp
 - b) Erkundung der Lage und Führung der Gruppe
 - c) Unterstützung des Angriffstrupps
- 15.) Wie wirkt sich der Wind bei einem Brand aus?
- a) Er erleichtert die Löscharbeiten
 - b) Er fördert die Verbrennung, erschwert die Löscharbeiten und bewirkt Funkenflug
 - c) Er vermindert bzw. stoppt die Verbrennung
- 16.) Welche Vorkehrungen müssen für das Eintreffen weiterer Einsatzkräfte getroffen werden?
- a) Aufstellen von Lotsen zur Einweisung und Übermittlung von Aufträgen
 - b) Absperren der Einsatzstelle
 - c) Absichern der Einsatzstelle
- 17.) Wer bestimmt das Aufstellen einer Brandwache?
- a) Der Bürgermeister
 - b) Der Abschnittsfeuerwehrkommandant
 - c) Der Einsatzleiter
- 18.) Welche Feuerwehr hat die Brandwache zu stellen?
- a) Eine Feuerwehr des Abschnittes
 - b) Die örtlich zuständige Feuerwehr
 - c) Jede beliebige Feuerwehr, welche sich am Einsatzort befindet
- 19.) Wie schützt man sich gegen einen Flashover?
- a) Deckung hinter Türen, Mauervorsprüngen und dgl., Kühlen durch Wasser – Sprühstrahlstöße in die heiße Rauchgasschicht an der Decke
 - b) Durch Erkundung der Lage
 - c) Durch einen Innenangriff
- 20.) Welche Hilfsmaßnahme hat bei allen Einsätzen Vorrang?
- a) Menschenrettung
 - b) Brandbekämpfung
 - c) Schutz der Nebengebäude

Stufe 2 - Silber

Aufgaben und Voraussetzungen

1:8

GRKDT, ME und MA werden bei der Anmeldung festgelegt
Die Trupps, ATR, WTR, STR, werden in das Anmeldeformular eingetragen und die tatsächliche Position **innerhalb des Trupps**, am Prüfungstag intern gelöst.

| Funktion | Aufgaben | Voraussetzung |
|----------|---|---|
| GRKDT | <ul style="list-style-type: none"> ○ Führung der Löschgruppe ○ Erkundung der Lage (Aufgabenstellung) ○ Erteilung der Befehle und Kommandos | <ul style="list-style-type: none"> ○ Gruppenkommandantenlehrgang |
| ME | <ul style="list-style-type: none"> ○ Nachrichten- und Befehlsübermittlung (Einsatzsofortmeldung) - nach Zeitnehmung an Hauptbewerter (Rufname Florian) ○ Bedienung des Funkgerätes ○ arbeitet auf Weisung des Gruppenkommandanten | <ul style="list-style-type: none"> ○ Funklehrgang |
| MA | <ul style="list-style-type: none"> ○ bedient das Kfz und die TS bzw. die Vorbaupumpe ○ bestimmt den Standort der TS | <ul style="list-style-type: none"> ○ Maschinistenlehrgang |
| ATR | <ul style="list-style-type: none"> ○ stellt Zubringleitung her ○ setzt Verteiler ○ nimmt das 1.C- Rohr vor ○ bei Bedarf gemeinsam mit WTR Vornahme eines B-Rohres | <ul style="list-style-type: none"> ○ Grundlehrgang bzw. GAB 2 |
| WTR | <ul style="list-style-type: none"> ○ stellt den Wasserbezug gemeinsam mit STR her ○ nimmt das 2. C- Rohr vor. ○ bei Bedarf gemeinsam mit ATR Vornahme eines B-Rohres. ○ bei Verwendung eines Stützkrümmers Meldung beim GRKDT | <ul style="list-style-type: none"> ○ Grundlehrgang bzw. GAB 2 |
| STR | <ul style="list-style-type: none"> ○ stellt den Wasserbezug gemeinsam mit WTR her ○ stellt Zubringleitung beginnend mit der 3. B-Länge her ○ besetzt Verteiler ○ stellt die Schlauchaufsicht sicher | <ul style="list-style-type: none"> ○ Grundlehrgang bzw. GAB 2 |

| | | |
|--|---|---|
| Offenes Gewässer <input type="checkbox"/> Scheunenbrand <input type="checkbox"/> Holzstapelbrand | Hydrant <input type="checkbox"/> Scheunenbrand | Hydrant <input type="checkbox"/> Holzstapelbrand |
| Sollzeit: min: 200 max: 250 | min: 150 max: 200 | min: 130 max: 180 |

Beginn der Zeitmessung: mit dem Entwicklungsbefehl „.....zum Angriff fertig“.
Ende der Zeitmessung: Befehl „Brand aus“ durch den GRKDT

Zeitansagen bei 60, 120 und 180 Sekunden durch Bewerber

Max. 45 Fehlerpunkte

Stufe 2 - Silber

Aufgaben und Voraussetzungen

1:6

GRKDT, ME und MA werden bei der Anmeldung festgelegt.
 Die Trupps, ATR, WTR, werden in das Anmeldeformular eingetragen und die tatsächliche Position **innerhalb des Trupps**, am Prüfungstag intern gelöst.

| Funktion | Aufgaben | Voraussetzung |
|----------|---|---|
| GRKDT | <ul style="list-style-type: none"> ○ Führung der Löschgruppe ○ Erkundung der Lage (Aufgabenstellung) ○ Erteilung der Befehle und Kommandos | <ul style="list-style-type: none"> ○ Gruppenkommandantenlehrgang |
| ME | <ul style="list-style-type: none"> ○ Nachrichten- und Befehlsübermittlung (Einsatzfortmeldung) - nach Zeitnehmung an Hauptbewerter (Rufname Florian) ○ Bedienung des Funkgerätes ○ arbeitet auf Weisung des Gruppenkommandanten | <ul style="list-style-type: none"> ○ Funklehrgang |
| MA | <ul style="list-style-type: none"> ○ bedient das Kfz, die Einbaupumpe und sonstige motorisch betriebene Geräte | <ul style="list-style-type: none"> ○ TLF-Maschinenlehrgang |
| ATR | <ul style="list-style-type: none"> ○ stellt Löschleitung her ○ nimmt das 1. Rohr (HD) / Schaumrohr vor. ○ ausrüsten mit Hitzeschutz (Schaumrohrangriff) – Vortragen des Schaumrohres bei Bedarf gemeinsam mit WTR Vornahme eines B-Rohres | <ul style="list-style-type: none"> ○ Grundlehrgang bzw. GAB 2 |
| WTR | <ul style="list-style-type: none"> ○ stellt den Wasserbezug her ○ nimmt das 2. Rohr (C) vor. ○ Einsatz des Zumischers und Schaummittels ○ bei Bedarf gemeinsam mit ATR Vornahme eines B-Rohres. Bei Verwendung eines Stützkrümmers Meldung beim GRKDT | <ul style="list-style-type: none"> ○ Grundlehrgang bzw. GAB 2 |

Scheunenbrand | Flüssigkeitsbrand | Holzstapelbrand
 Sollzeit: min: max: | min: max: | min: max:

Beginn der Zeitmessung: mit dem Angriffsbefehl „.....zum Angriff fertig“.
 Ende der Zeitmessung: Befehl „Brand aus“ durch den GRKDT

Zeitansagen bei 60, 120 und 180 Sekunden durch Bewerter

Max. 30 Fehlerpunkte

Fragenkatalog zur Branddienstleistungsprüfung Stufe II

- 1.) **Welche taktischen Einheiten gibt es bei der Feuerwehr?**
 - a) Die Gruppe und den Zug
 - b) Den Trupp
 - c) Kompanie

- 2.) **Wie heißt die kleinste taktische, selbständig einsetzbare Feuerwehreinheit?**
 - a) Der Trupp
 - b) Der Zug
 - c) Die Gruppe

- 3.) **Wie gliedert sich die Mannschaft einer Löschgruppe?**
 - a) Angriffs-, Wasser- und Schlauchtrupp
 - b) Gruppenkommandant, Maschinist, Melder, Angriffs-, Wasser- und Schlauchtrupp
 - c) Gruppenkommandant, Maschinist, Melder, Wasser- und Schlauchtrupp

- 4.) **Was ist ein Trupp?**
 - a) Teil eines Zuges
 - b) Teil einer Gruppe, bestehend aus Truppführer und Truppmann, der mit erforderlichen Geräten eingesetzt wird
 - c) Eine Gruppe mit Sonderaufgaben

- 5.) **Wie werden Brände nach Größe und Umfang unterteilt?**
 - a) Kleinbrände, Mittelbrände und Großbrände
 - b) Feststoff- oder Flüssigkeitsbrände
 - c) Metallbrände

- 6.) **Welche Aufgaben hat der Maschinist?**
 - a) Erkundung der Einsatzstelle
 - b) Brandschutz aufbauen
 - c) Bedienung und Überwachung der Feuerlöschpumpe

- 7.) **Welcher Stoff gehört zur Brandklasse C?**
 - a) Holz
 - b) Propangas
 - c) Benzin

- 8.) **Welche Angriffsarten gibt es?**
 - a) Innenangriff und Außenangriff
 - b) Löschangriff
 - c) Schaumangriff

- 9.) **Welche Angriffsformen unterscheidet man?**
 - a) Angriff mit HD-Rohr
 - b) Frontalangriff und umfassender Angriff
 - c) Angriff mit Schaumrohr

- 10.) **Wann wird ein Außenangriff durchgeführt?**
 - a) Wenn nicht genügend Atemluft vorhanden ist
 - b) Immer
 - c) Wenn ein Innenangriff nicht mehr möglich ist

- 11.) **Auf welcher Straßenseite wird bei stark befahrenen Straßen vom Einsatzfahrzeug abgessen?**
 - a) Es wird bis zur nächsten freien Stelle gefahren
 - b) Auf der dem Verkehr zugewandten Seite
 - c) Auf der dem Verkehr abgewandten Seite

Stufe 2 - Silber

- 12.) Was folgt der Erkundung und der Beurteilung der Lage an der Einsatzstelle?
- a) Der Einsatzbefehl
 - b) Der Entschluss und der sich daraus ergebende Einsatzbefehl
 - c) Der Angriffsbefehl
- 13.) Wer hat beim Einsatz eine Befehlsstelle einzurichten?
- a) Jeder Kommandant einer eingesetzten taktischen Einheit
 - b) Der Gruppenkommandant
 - c) Der Zugskommandant
- 14.) Welche Aufgaben hat der Gruppenkommandant beim Einsatz?
- a) Er unterstützt den Wassertrupp
 - b) Erkundung der Lage und Führung der Gruppe
 - c) Unterstützung des Angriffstrupps
- 15.) Wie wirkt sich der Wind bei einem Brand aus?
- a) Er erleichtert die Löscharbeiten
 - b) Er fördert die Verbrennung, erschwert die Löscharbeiten und bewirkt Funkenflug
 - c) Er vermindert bzw. stoppt die Verbrennung
- 16.) Welche Vorkehrungen müssen für das Eintreffen weiterer Einsatzkräfte getroffen werden?
- a) Aufstellen von Lotsen zur Einweisung und Übermittlung von Aufträgen
 - b) Absperrung der Einsatzstelle
 - c) Absichern der Einsatzstelle
- 17.) Wer bestimmt das Aufstellen einer Brandwache?
- a) Der Bürgermeister
 - b) Der Abschnittsfeuerwehrkommandant
 - c) Der Einsatzleiter
- 18.) Welche Feuerwehr hat die Brandwache zu stellen?
- a) Eine Feuerwehr des Abschnittes
 - b) Die örtlich zuständige Feuerwehr
 - c) Jede beliebige Feuerwehr, welche sich am Einsatzort befindet
- 19.) Wie schützt man sich gegen einen Flashover?
- a) Deckung hinter Türen, Mauervorsprüngen und dgl., Kühlen durch Wasser – Sprühstrahlstöße in die heiße Rauchgasschicht an der Decke
 - b) Durch Erkundung der Lage
 - c) Durch einen Innenangriff
- 20.) Welche Hilfsmaßnahme hat bei allen Einsätzen Vorrang?
- a) Menschenrettung
 - b) Brandbekämpfung
 - c) Schutz der Nebengebäude
- 21.) Welche Arten von Waldbränden unterscheidet man?
- a) Baumbrand
 - b) Wipfelbrand
 - c) Erdfeuer, Bodenfeuer, Vollfeuer
- 22.) Mit wem hat der Einsatzleiter bei einem Waldbrand Kontakt aufzunehmen?
- a) Mit dem Bezirksfeuerwehrkommandanten
 - b) Mit dem zuständigen Forstorgan
 - c) Mit dem Landesfeuerwehrkommandanten

Stufe 2 - Silber

23.) Wie werden stark blutende Wunden versorgt?

- a) Mit Heilsalben bestreichen
- b) Wunde ausbluten lassen
- c) Wunde keimfrei abdecken (z. B. Druckverband)

24.) Welcher Stoff gehört zur Brandklasse D?

- a) Magnesium
- b) Kunststoff
- c) Druckgase

25.) Wann dürfen Blaublicht und Folgetonhorn verwendet werden?

- a) Bei allen Ausfahrten
- b) Nur bei Gefahr im Verzug Fahrten zum Ort des Einsatzes
- c) Nur bei Fahrten zu Brandeinsätzen

26.) Wann müssen umluftunabhängige Atemschutzgeräte verwendet werden?

- a) Wenn es brennt
- b) Wenn das Vorhandensein nicht atembarer Luft vermutet wird
- c) Bei einem Außenangriff

27.) Wo wird der Zumischer eingebaut?

- a) Zweckmäßigerweise zwei Schlauchlängen vor dem Schaumrohr
- b) in die Zubringleitung
- c) beim Verteiler

28.) Was bedeutet ein X vor der Gefahrnummer?

- a) Internationaler Transport
- b) Der Stoff reagiert in gefährlicher Weise mit Wasser
- c) Ein Behälter ist entleert, jedoch nicht gereinigt

29.) Welche Einsatzarten gibt es?

- a) Angriff und Verteidigung
- b) Brandeinsatz
- c) Technischer Einsatz

30.) Was ist die erste Aufgabe des Einsatzleiters an der Einsatzstelle?

- a) Erkundung der Lage
- b) Gruppe einteilen
- c) Einsatzbefehl geben

Stufe 3 - Gold

Aufgaben und Voraussetzungen

1:8

GRKDT und ME werden in das Anmeldeformular eingetragen und die tatsächliche Position am Prüfungstag intern gelöst.

MA wird bei der Anmeldung festgelegt.

ATR, WTR und STR werden in das Anmeldeformular eingetragen und die tatsächliche Position am Prüfungstag intern gelöst.

| Funktion | Aufgaben | Voraussetzung |
|-------------|---|--|
| GRKDT ME | GRKDT <ul style="list-style-type: none"> ○ Führung der Löschgruppe ○ Erkundung der Lage (Aufgabenstellung) ○ Erteilung der Befehle und Kommandos ○ | <ul style="list-style-type: none"> ○ Gruppenkommandantenlehrgang ○ Funklehrgang oder Kommandantenprüfung (als Ersatzvoraussetzung) |
| | ME <ul style="list-style-type: none"> ○ Nachrichten- und Befehlsübermittlung (Einsatzsofortmeldung) - nach Zeitnehmung an Hauptbewerter (Rufname Florian) ○ Bedienung des Funkgerätes ○ arbeitet auf Weisung des Gruppenkommandanten ○ Lageskizze ist zu ergänzen (nach der Zeitnehmung) | |
| MA | <ul style="list-style-type: none"> ○ bedient das Kfz und die TS bzw. die Vorbaupumpe ○ bestimmt den Standort der TS | <ul style="list-style-type: none"> ○ Maschinistenlehrgang |
| ATR | <ul style="list-style-type: none"> ○ stellt Zubringleitung her ○ setzt Verteiler ○ nimmt das 1.C- Rohr vor ○ bei Bedarf gemeinsam mit WTR Vornahme eines B-Rohres | <ul style="list-style-type: none"> ○ Grundlehrgang bzw. GAB 2 |
| WTR | <ul style="list-style-type: none"> ○ stellt den Wasserbezug gemeinsam mit STR her ○ nimmt das 2. C- Rohr vor. ○ bei Bedarf gemeinsam mit ATR Vornahme eines B-Rohres. ○ bei Verwendung eines Stützkrümmers Meldung beim GRKDT | <ul style="list-style-type: none"> ○ Grundlehrgang bzw. GAB 2 |
| STR | <ul style="list-style-type: none"> ○ stellt den Wasserbezug gemeinsam mit WTR her ○ stellt Zubringleitung beginnend mit der 3. B-Länge her ○ besetzt Verteiler ○ stellt die Schlauchaufsicht sicher | <ul style="list-style-type: none"> ○ Grundlehrgang bzw. GAB 2 |

| | | |
|--|---|---|
| Offenes Gewässer <input type="checkbox"/> Scheunenbrand <input type="checkbox"/> Holzstapelbrand | Hydrant <input type="checkbox"/> Scheunenbrand | Hydrant <input type="checkbox"/> Holzstapelbrand |
| Sollzeit: min: 200 max: 250 | min: 150 max: 200 | min: 130 max: 180 |

Beginn der Zeitmessung: mit dem Entwicklungsbefehl „....zum Angriff fertig“.

Ende der Zeitmessung: Befehl „Brand aus“ durch den GRKDT

Zeitansagen bei 60, 120 und 180 Sekunden durch Bewerter

Max. 45 Fehlerpunkte

Stufe 3 - Gold

Aufgaben und Voraussetzungen

1:6

GRKDT und ME werden in das Anmeldeformular eingetragen und die tatsächliche Position am Prüfungstag intern gelöst.

MA wird bei der Anmeldung festgelegt.

ATR und WTR werden in das Anmeldeformular eingetragen und die tatsächliche Position am Prüfungstag intern gelöst.

| Funktion | Aufgaben | Voraussetzung |
|-------------|---|--|
| GRKDT ME | GRKDT <ul style="list-style-type: none"> ○ Führung der Löschgruppe ○ Erkundung der Lage (Aufgabenstellung) ○ Erteilung der Befehle und Kommandos ○ | <ul style="list-style-type: none"> ○ Gruppenkommandantenlehrgang ○ Funklehrgang oder Kommandantenprüfung (als Ersatzvoraussetzung) |
| | ME <ul style="list-style-type: none"> ○ Nachrichten- und Befehlsübermittlung (Einsatzsofortmeldung) - nach Zeitnehmung an Hauptbewerter (Rufname Florian) ○ Bedienung des Funkgerätes ○ arbeitet auf Weisung des Gruppenkommandanten ○ Lageskizze ist zu ergänzen (nach der Zeitnehmung) | |
| MA | <ul style="list-style-type: none"> ○ bedient das Kfz, die Einbaupumpe und sonstige motorisch betriebene Geräte | <ul style="list-style-type: none"> ○ TLF-Maschinistenlehrgang |
| ATR WTR | ATR <ul style="list-style-type: none"> ○ stellt Löschleitung her ○ nimmt das 1. Rohr (HD) / Schaumrohr vor ○ Ausrüsten mit Hitzeschutz (Schaumrohrangriff) – Vortragen des Schaumrohres ○ bei Bedarf gemeinsam mit WTR Vornahme eines B-Rohres | <ul style="list-style-type: none"> ○ Grundlehrgang bzw. GAB 2 |
| | WTR <ul style="list-style-type: none"> ○ stellt den Wasserbezug her ○ nimmt das 2. Rohr (C) vor. ○ Einsatz des Zumischers und Schaummittels ○ bei Bedarf gemeinsam mit ATR Vornahme eines B-Rohres. Bei Verwendung eines Stützkrümmers Meldung beim GRKDT | |

Scheunenbrand

Flüssigkeitsbrand

Holzstapelbrand

Sollzeit: min:

max:

min:

max:

min:

max:

Beginn der Zeitmessung: mit dem Angriffsbefehl „.....zum Angriff fertig“.

Ende der Zeitmessung: Befehl „Brand aus“ durch den GRKDT

Zeitansagen bei 60, 120 und 180 Sekunden durch Bewerter

Max. 30 Fehlerpunkte

Fragenkatalog zur Branddienstleistungsprüfung Stufe III

1.) Welche taktischen Einheiten gibt es bei der Feuerwehr?

- a) Die Gruppe und den Zug
- b) Den Trupp
- c) Kompanie

2.) Wie heißt die kleinste taktische, selbständig einsetzbare Feuerwehreinheit?

- a) Der Trupp
- b) Der Zug
- c) Die Gruppe

3.) Wie gliedert sich die Mannschaft einer Löschgruppe?

- a) Angriffs-, Wasser- und Schlauchtrupp
- b) Gruppenkommandant, Maschinist, Melder, Angriffs-, Wasser- und Schlauchtrupp
- c) Gruppenkommandant, Maschinist, Melder, Wasser- und Schlauchtrupp

4.) Was ist ein Trupp?

- a) Teil eines Zuges
- b) Teil einer Gruppe, bestehend aus Truppführer und Truppmann, der mit erforderlichen Geräten eingesetzt wird
- c) Eine Gruppe mit Sonderaufgaben

5.) Wie werden Brände nach Größe und Umfang unterteilt?

- a) Kleinbrände, Mittelbrände und Großbrände
- b) Feststoff- oder Flüssigkeitsbrände
- c) Metallbrände

6.) Welche Aufgaben hat der Maschinist?

- a) Erkundung der Einsatzstelle
- b) Brandschutz aufbauen
- c) Bedienung und Überwachung der Feuerlöschpumpe

7.) Welcher Stoff gehört zur Brandklasse C?

- a) Holz
- b) Propangas
- c) Benzin

8.) Welche Angriffsarten gibt es?

- a) Innenangriff und Außenangriff
- b) Löschangriff
- c) Schaumangriff

9.) Welche Angriffsformen unterscheidet man?

- a) Angriff mit HD-Rohr
- b) Frontalangriff und umfassender Angriff
- c) Angriff mit Schaumrohr

10.) Wann wird ein Außenangriff durchgeführt?

- a) Wenn nicht genügend Atemluft vorhanden ist
- b) Immer
- c) Wenn ein Innenangriff nicht mehr möglich ist

11.) Auf welcher Straßenseite wird bei stark befahrenen Straßen vom Einsatzfahrzeug abgesehen?

- a) Es wird bis zur nächsten freien Stelle gefahren
- b) Auf der dem Verkehr zugewandten Seite
- c) Auf der dem Verkehr abgewandten Seite

Stufe 3 - Gold

12.) Was folgt der Erkundung und der Beurteilung der Lage an der Einsatzstelle?

- a) Der Einsatzbefehl
- b) Der Entschluss und der sich daraus ergebende Einsatzbefehl
- c) Der Angriffsbefehl

13.) Wer hat beim Einsatz eine Befehlsstelle einzurichten?

- a) Jeder Kommandant einer eingesetzten taktischen Einheit
- b) Der Gruppenkommandant
- c) Der Zugskommandant

14.) Welche Aufgaben hat der Gruppenkommandant beim Einsatz?

- a) Er unterstützt den Wassertrupp
- b) Erkundung der Lage und Führung der Gruppe
- c) Unterstützung des Angriffstrupps

15.) Wie wirkt sich der Wind bei einem Brand aus?

- a) Er erleichtert die Löscharbeiten
- b) Er fördert die Verbrennung, erschwert die Löscharbeiten und bewirkt Funkenflug
- c) Er vermindert bzw. stoppt die Verbrennung

16.) Welche Vorkehrungen müssen für das Eintreffen weiterer Einsatzkräfte getroffen werden?

- a) Aufstellen von Lotsen zur Einweisung und Übermittlung von Aufträgen
- b) Absperrung der Einsatzstelle
- c) Absichern der Einsatzstelle

17.) Wer bestimmt das Aufstellen einer Brandwache?

- a) Der Bürgermeister
- b) Der Abschnittsfeuerwehrkommandant
- c) Der Einsatzleiter

18.) Welche Feuerwehr hat die Brandwache zu stellen?

- a) Eine Feuerwehr des Abschnittes
- b) Die örtlich zuständige Feuerwehr
- c) Jede beliebige Feuerwehr, welche sich am Einsatzort befindet

19.) Wie schützt man sich gegen einen Flashover?

- a) Deckung hinter Türen, Mauervorsprüngen und dgl., Kühlen durch Wasser – Sprühstrahlstöße in die heiße Rauchgasschicht an der Decke
- b) Durch Erkundung der Lage
- c) Durch einen Innenangriff

20.) Welche Hilfsmaßnahme hat bei allen Einsätzen Vorrang?

- a) Menschenrettung
- b) Brandbekämpfung
- c) Schutz der Nebengebäude

21.) Welche Arten von Waldbränden unterscheidet man?

- a) Baumbrand
- b) Wipfelbrand
- c) Erdfeuer, Bodenfeuer, Vollfeuer

22.) Mit wem hat der Einsatzleiter bei einem Waldbrand Kontakt aufzunehmen?

- a) Mit dem Bezirksfeuerwehrkommandanten
- b) Mit dem zuständigen Forstorgan
- c) Mit dem Landesfeuerwehrkommandanten

Stufe 3 - Gold

23.) Wie werden stark blutende Wunden versorgt?

- a) Mit Heilsalben bestreichen
- b) Wunde ausbluten lassen
- c) Wunde keimfrei abdecken (z. B. Druckverband)

24.) Welcher Stoff gehört zur Brandklasse D?

- a) Magnesium
- b) Kunststoff
- c) Druckgase

25.) Wann dürfen Blaulicht und Folgetonhorn verwendet werden?

- a) Bei allen Ausfahrten
- b) Nur bei Gefahr im Verzug Fahrten zum Ort des Einsatzes
- c) Bei Fahrten zu Brandeinsätzen

26.) Wann müssen umluftunabhängige Atemschutzgeräte verwendet werden?

- a) Wenn es brennt
- b) Wenn das Vorhandensein nicht atembare Luft vermutet wird
- c) Bei einem Außenangriff

27.) Wo wird der Zumischer eingebaut?

- a) Zweckmäßigerweise zwei Schlauchlängen vor dem Schaumrohr
- b) in die Zubringleitung
- c) beim Verteiler

28.) Was bedeutet ein X vor der Gefahrnummer?

- a) Internationaler Transport
- b) Der Stoff reagiert in gefährlicher Weise mit Wasser
- c) Ein Behälter ist entleert, jedoch nicht gereinigt

29.) Welche Einsatzarten gibt es?

- a) Angriff und Verteidigung
- b) Brandeinsatz
- c) Technischer Einsatz

30.) Was ist die erste Aufgabe des Einsatzleiters an der Einsatzstelle?

- a) Erkundung der Lage
- b) Gruppe einteilen
- c) Einsatzbefehl geben

31.) Was hat der Gruppenkommandant beim Einsatz eines Atemschutztrupps zu tun?

- a) Den Atemschutzeinsatz dem Florian melden
- b) Rettungstrupp anfordern und Außenüberwachung durchführen
- c) Außenüberwachung durchführen und den Einsatz dem Atemschutzbeauftragten melden

32.) Wer bedient den Zumischer beim Einsatz eines Mittelschaumrohres?

- a) Der Wassertrupp
- b) Der Maschinist
- c) Der Wassertruppführer

33.) Wer stellt die Löschwasserversorgung zwischen Hydrant und Tragkraftspritze bzw. Tanklöschfahrzeug her?

- a) Der Schlauchtrupp
- b) Der Maschinist
- c) Der Wassertrupp

Stufe 3 - Gold

34.) Welche Arten von brennbaren Stoffen nach dem Aggregatzustand (Erscheinungsform) unterscheidet man?

- a) Holz, Kohle
- b) Benzin, Heizöl
- c) Feste, flüssige und gasförmige Stoffe

35.) Was heißt Löschen?

- a) Beseitigen einer der Voraussetzungen für eine Verbrennung
- b) Mit Wasser löschen
- c) Mit Pulver löschen

36.) Wo wird der Kühleffekt angewendet?

- a) Hauptsächlich bei Glutbränden (Brandklasse A)
- b) Bei Metallbränden (Brandklasse D)
- c) Bei Flüssigkeitsbränden (Brandklasse B)

37.) Welche Geräte sind zur Erzeugung von Schwer- und Mittelschaum erforderlich?

- a) Schaumrohr und Zumischer mit Saugschlauch
- b) B-Strahlrohr
- c) HD- Strahlrohr

38.) Soll man brennendes, unter Druck ausströmendes Gas löschen?

- a) Ja immer
- b) Nein, brennendes Gas ist immer ein kontrolliertes Gas
- c) Nein, unter Kontrolle abbrennen lassen

39.) Welche Gefahren entstehen bei einem Rauchfangbrand?

- a) keine Gefahr, Rauchfang ausbrennen lassen
- b) Entzündung von brennbaren Stoffen und Bauteilen in Rauchfangnähe, Funkenflug
- c) Wasserschaden durch Löschwasser

40.) Welches dieser Gase ist ein Atemgift mit Reiz- und Ätzwirkung?

- a) Kohlendioxid
- b) Ammoniak
- c) Kohlenmonoxid

Bronze, Silber und Gold

Aufgabenstellung (1:8) LF, LFB, KLF

Scheunenbrand

Brand einer Scheune

Keine Personen in Gefahr

Keine Explosionsgefahr

Brandausbreitungsgefahr auf Nachbarobjekt

Wasserentnahmestelle offenes Gewässer oder Hydrant

Zubringleitung 3 B-Längen

Angriffsmittel 2 C-Rohre mit je 2 C-Längen

Keine weiteren Einsatzkräfte erforderlich

Zeit: aktuelle Zeit

Datum: aktuelles Datum

Entwicklungsbefehl - offenes Gewässer:

Scheunenbrand, VerteilerMeter vor der Scheune, Wasserentnahmestelle offenes Gewässer (Teich, Fluss....), zum Angriff fertig.

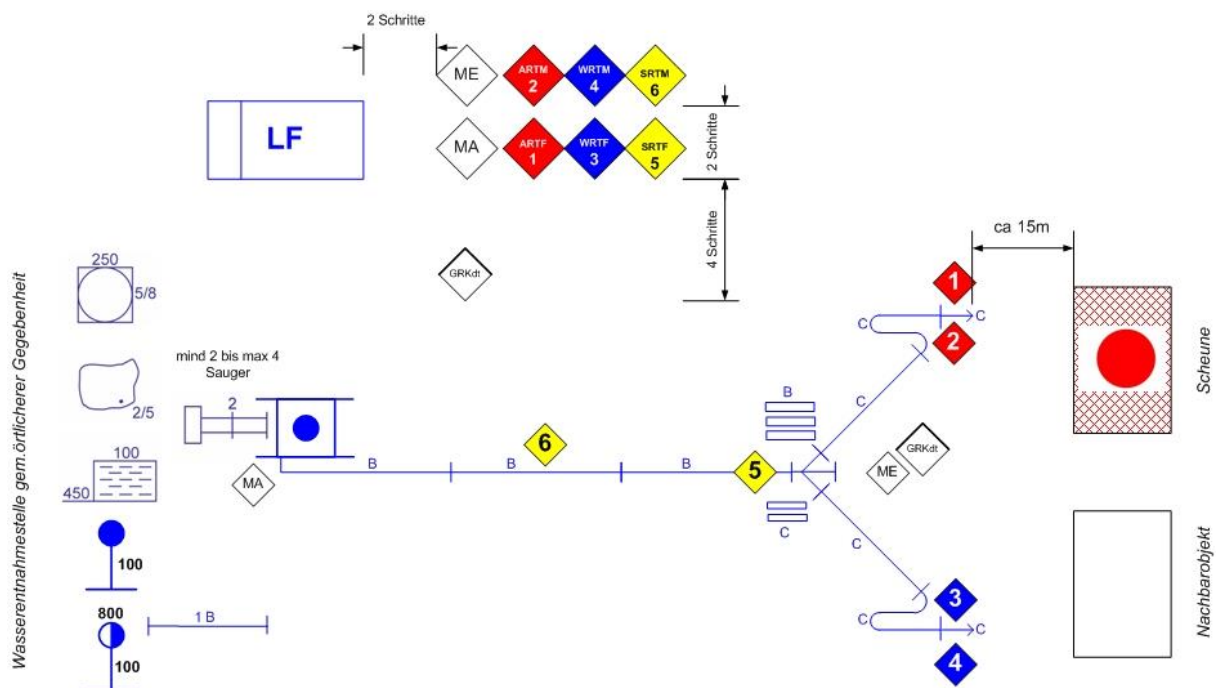
Entwicklungsbefehl - Hydrant:

Scheunenbrand, VerteilerMeter vor der Scheune, Wasserentnahmestelle der Hydrant, mit TS zum Angriff fertig.

Angriffsbefehl:

Angriffstrupp mit C-Rohr zur Scheune über den Hof vor.

Wassertrupp mit C-Rohr zur Sicherung des Nachbarobjektes über den Hof vor.



Bronze, Silber und Gold

Aufgabenstellung (1:8) LF, LFB, KLF

Holzstapelbrand

Brand eines Holzstapels

Keine Personen in Gefahr

Keine Explosionsgefahr

Keine Ausbreitungsgefahr

Wasserentnahmestelle offenes Gewässer oder Hydrant

Zubringleitung 3 B-Längen

Angriffsmittel 1 B-Rohr mit 2 B-Längen

Keine weiteren Einsatzkräfte erforderlich

Zeit: aktuelle Zeit

Datum: aktuelles Datum

Entwicklungsbefehl – offenes Gewässer

Holzstapelbrand, Verteiler.....Meter vor dem Holzstapel, Wasserentnahmestelle offenes Gewässer (Teich, Fluss....), mit B-Rohr (Stützkrümmer) zum Angriff fertig.

Entwicklungsbefehl – Hydrant

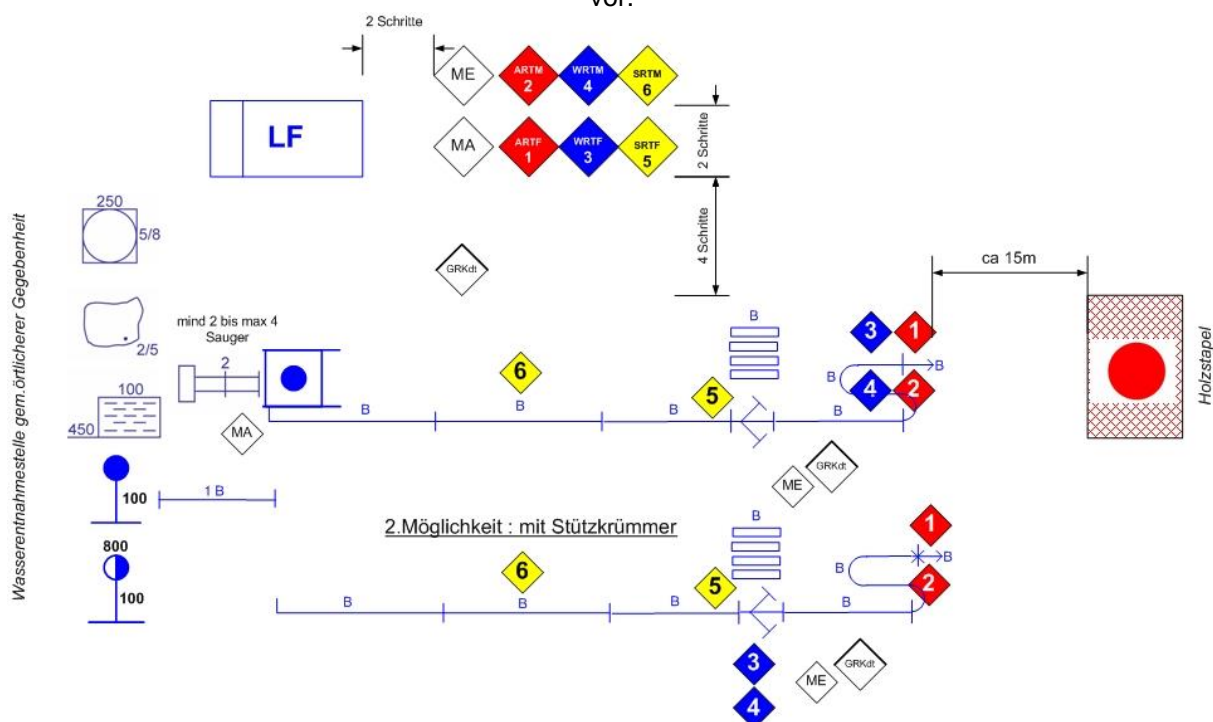
Holzstapelbrand, Verteiler.....Meter vor dem Holzstapel, Wasserentnahmestelle der Hydrant, mit TS zum Angriff fertig.

Angriffsbefehl:

Angriffstrupp und Wassertrupp mit B-Rohr zum Holzstapel über den Lagerplatz vor.

Angriffsbefehl mit Stützkrümmer:

Angriffstrupp mit B-Rohr und Stützkrümmer zum Holzstapel über den Lagerplatz vor.



Bronze, Silber und Gold

Aufgabenstellung (1:6) TLF, RLF

Scheunenbrand

Brand einer Scheune

Keine Personen in Gefahr

Keine Explosionsgefahr

Brandausbreitungsgefahr auf Nachbarobjekt

Wasserentnahmestelle Hydrant

Angriffsmittel 1 HD-Rohr und 1 C-Rohr mit 3 C-Längen

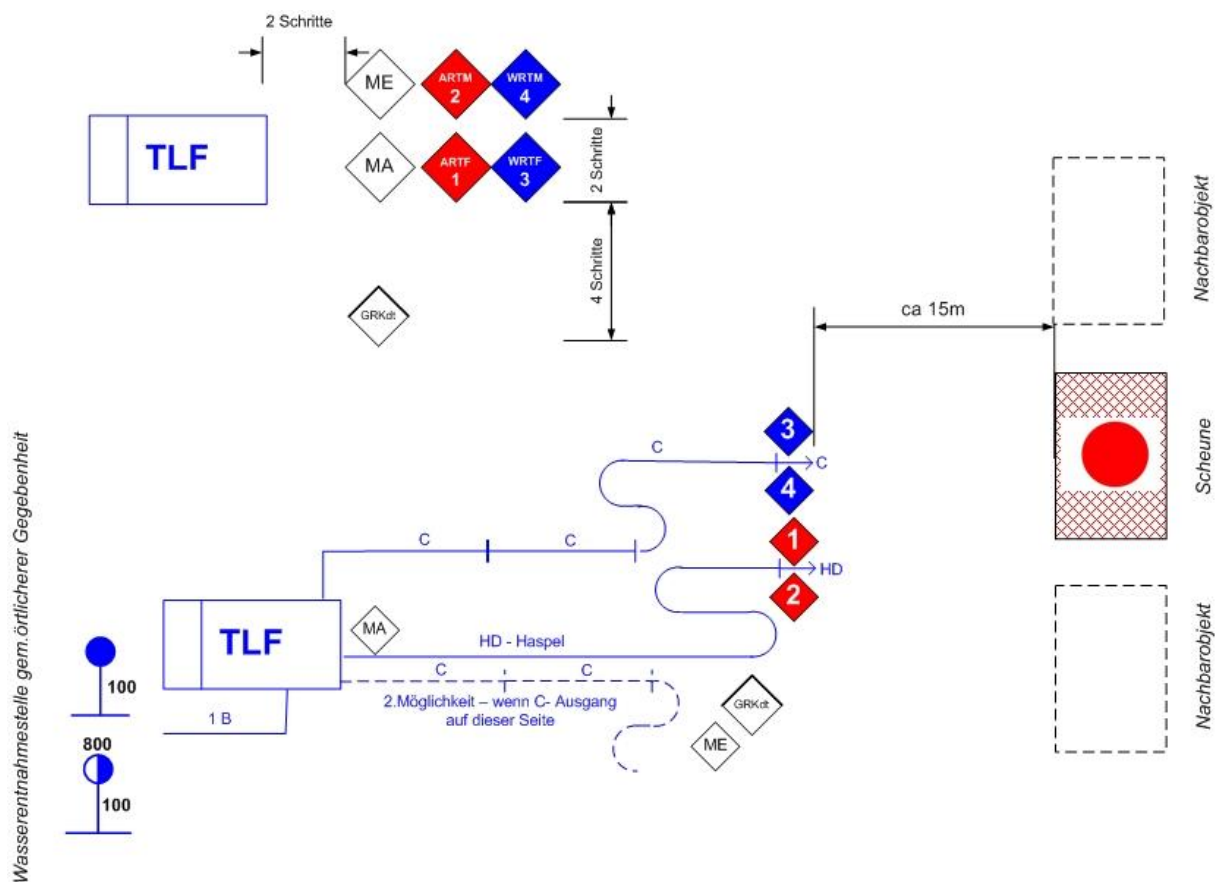
Keine weiteren Einsatzkräfte erforderlich

Zeit: aktuelle Zeit

Datum: aktuelles Datum

Angriffsbefehl:

Scheunenbrand; Wasserentnahme der Hydrant; Angriffstrupp mit HD-Rohr zum Scheunenbrand über den Hof, Wassertrupp mit C-Rohr zur Sicherung des Nachbarobjektes über den Hof - vor.



Aufgabenstellung (1:6) TLF, RLF

Flüssigkeitsbrand

Brand eines Betriebsmittellagers

Keine Personen in Gefahr

Keine Explosionsgefahr

Keine Ausbreitungsgefahr

Wasserentnahmestelle Hydrant

Angriffsmittel 1 Schaumrohr M2 mit 3 C-Längen

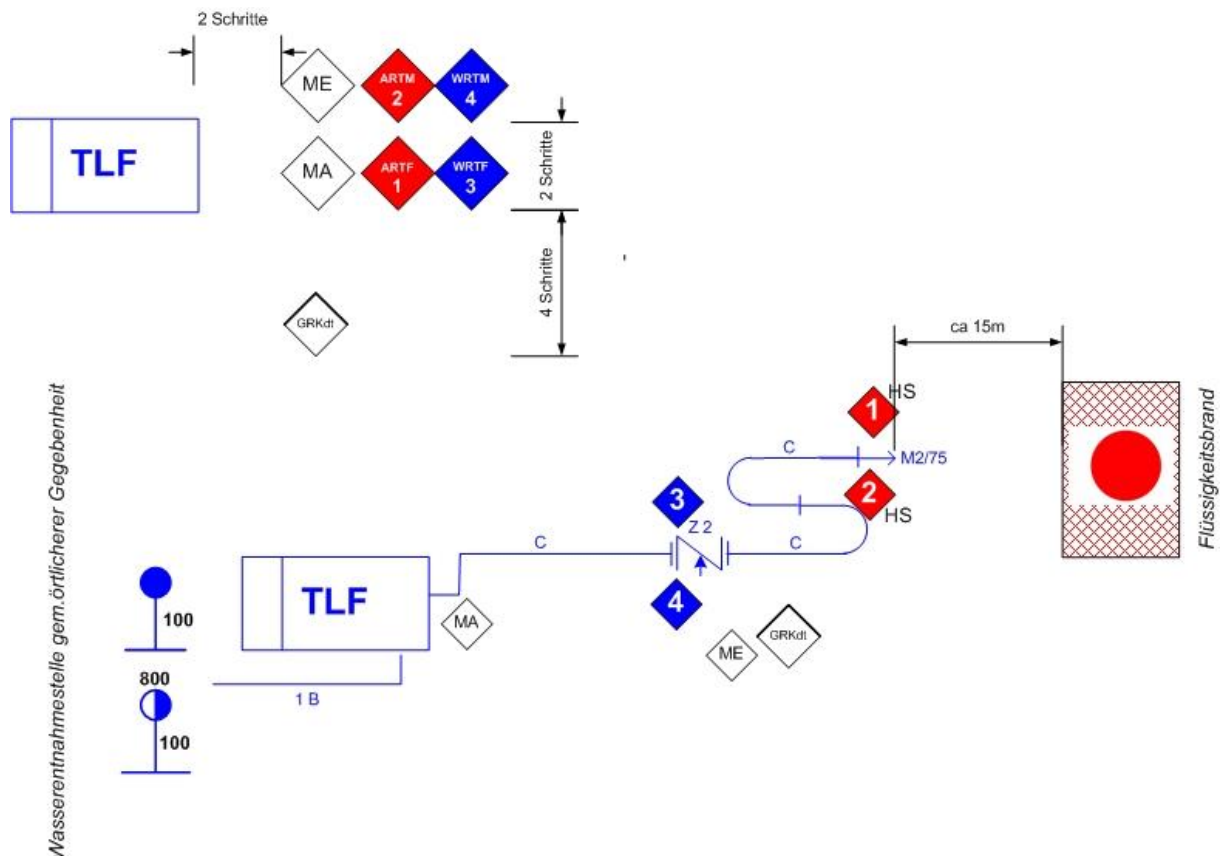
Keine weiteren Einsatzkräfte erforderlich

Zeit: aktuelle Zeit

Datum: aktuelles Datum

Angriffsbefehl:

Flüssigkeitsbrand, Wasserentnahme der Hydrant, Angriffstrupp und Wassertrupp mit Mittelschaumraumrohr und Zumischer zum Flüssigkeitsbrand über den Platz mit Hitzeschutz - vor.



Bronze, Silber und Gold

Aufgabenstellung (1:6) TLF, RLF

Holzstapelbrand

Brand eines Holzstapels

Keine Personen in Gefahr

Keine Explosionsgefahr

Keine Ausbreitungsgefahr

Wasserentnahmestelle Hydrant

Angriffsmittel 1 B-Rohr mit 3 B-Längen

Keine weiteren Einsatzkräfte erforderlich

Zeit: aktuelle Zeit

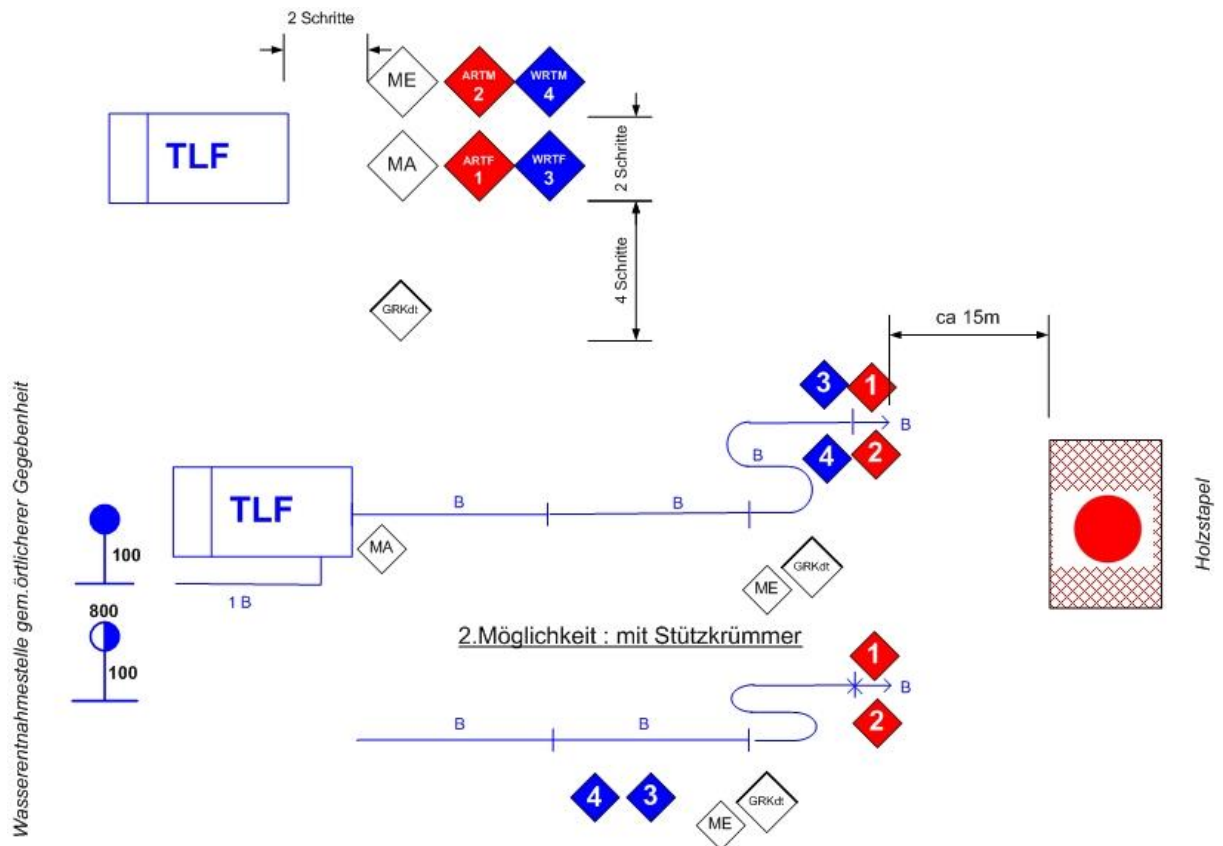
Datum: aktuelles Datum

Angriffsbefehl:

Holzstapelbrand; Wasserentnahmestelle der Hydrant, Angriffstrupp und Wassertrupp mit B-Rohr zum Holzstapelbrand über den Lagerplatz vor.

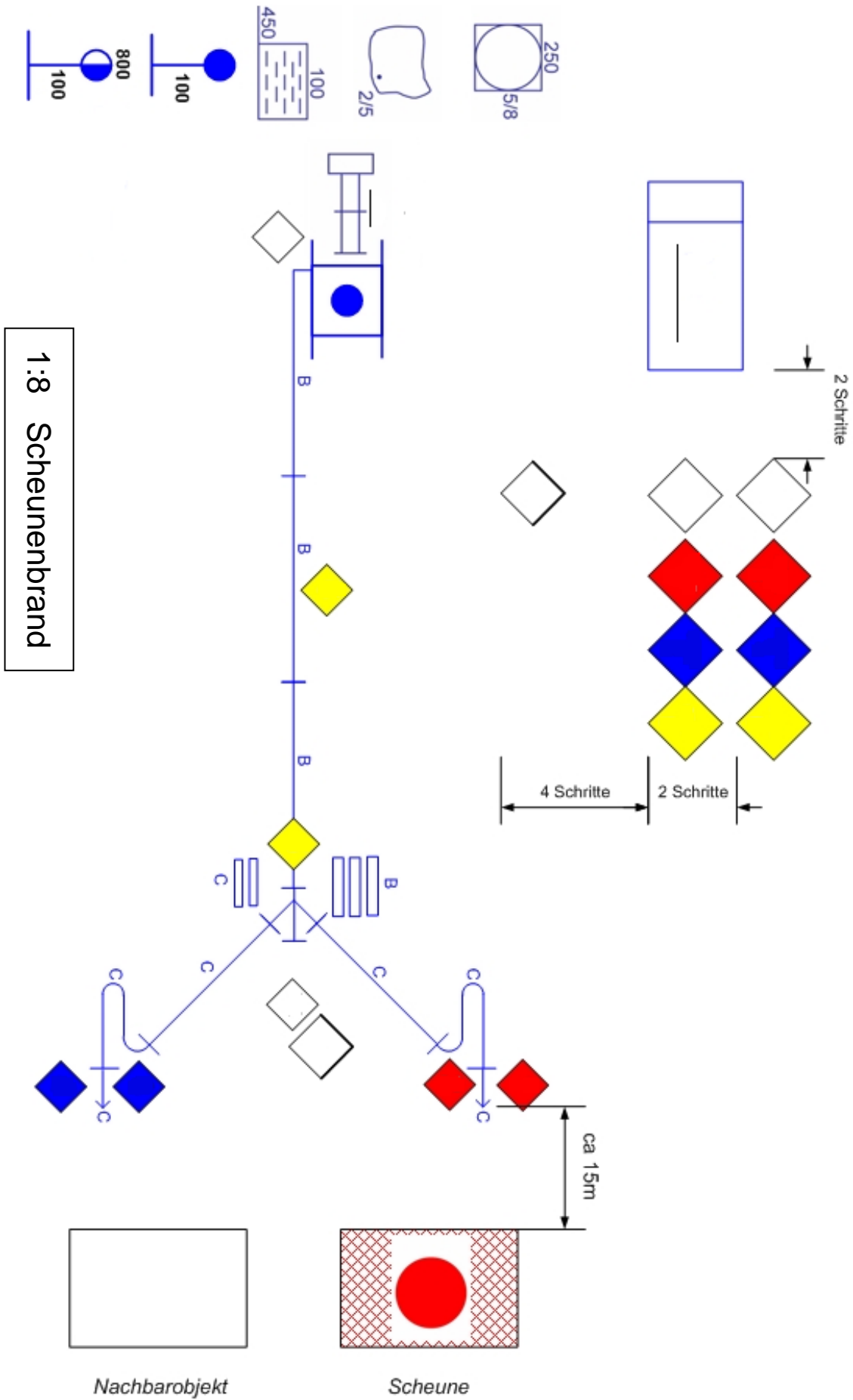
Angriffsbefehl mit Stützkrümmer:

Holzstapelbrand; Wasserentnahmestelle der Hydrant, Angriffstrupp mit B-Rohr und Stützkrümmer zum Holzstapelbrand über den Lagerplatz vor.



Stufe 3 - Gold

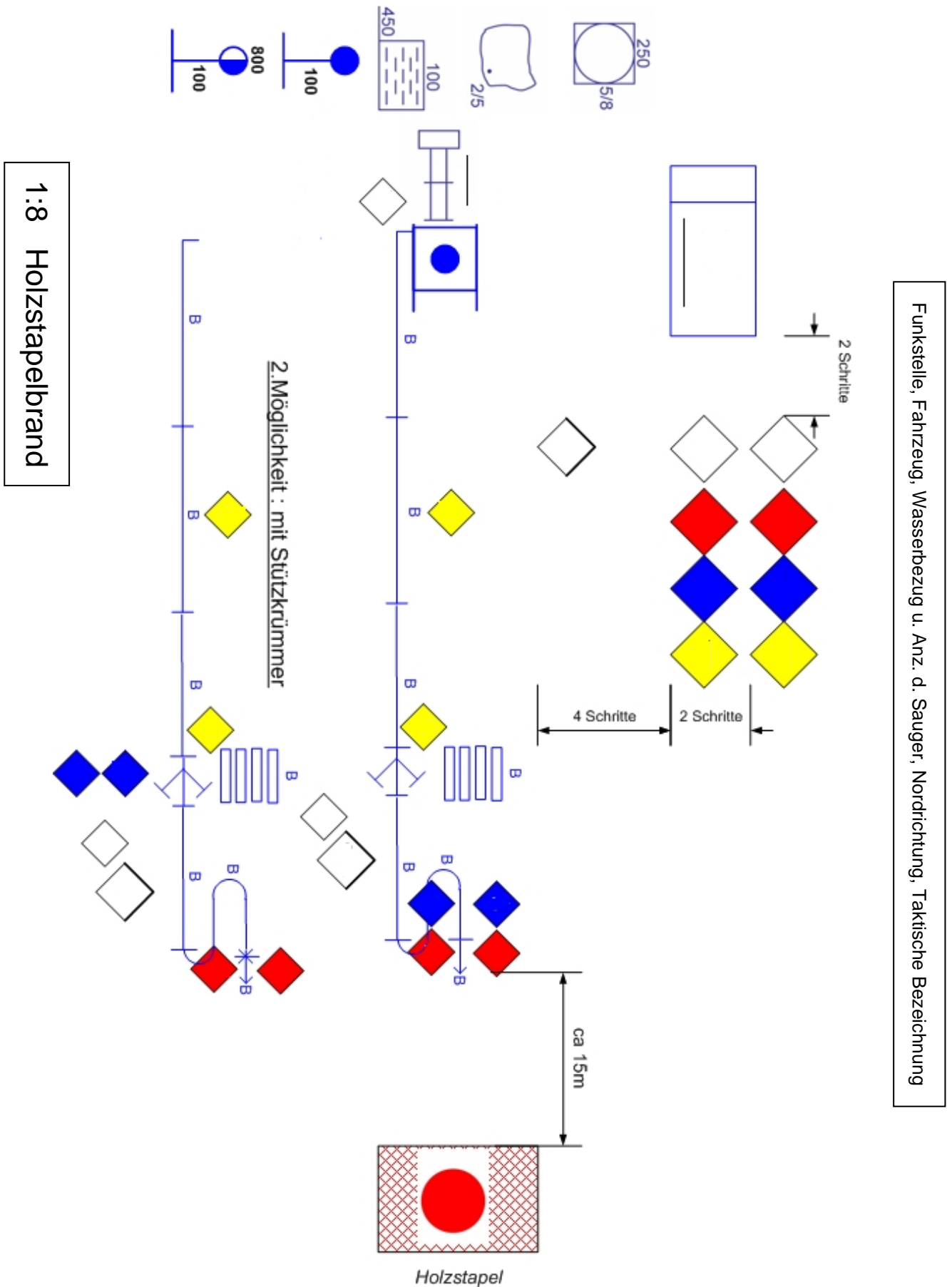
Wasserentnahmestelle gem. örtlicherer Gegebenheit



Funkstelle, Fahrzeug, Wasserentnahmestelle u. Anz. d. Sauger, Nordrichtung, Taktische Bezeichnung der Mannschaft

Stufe 3 - Gold

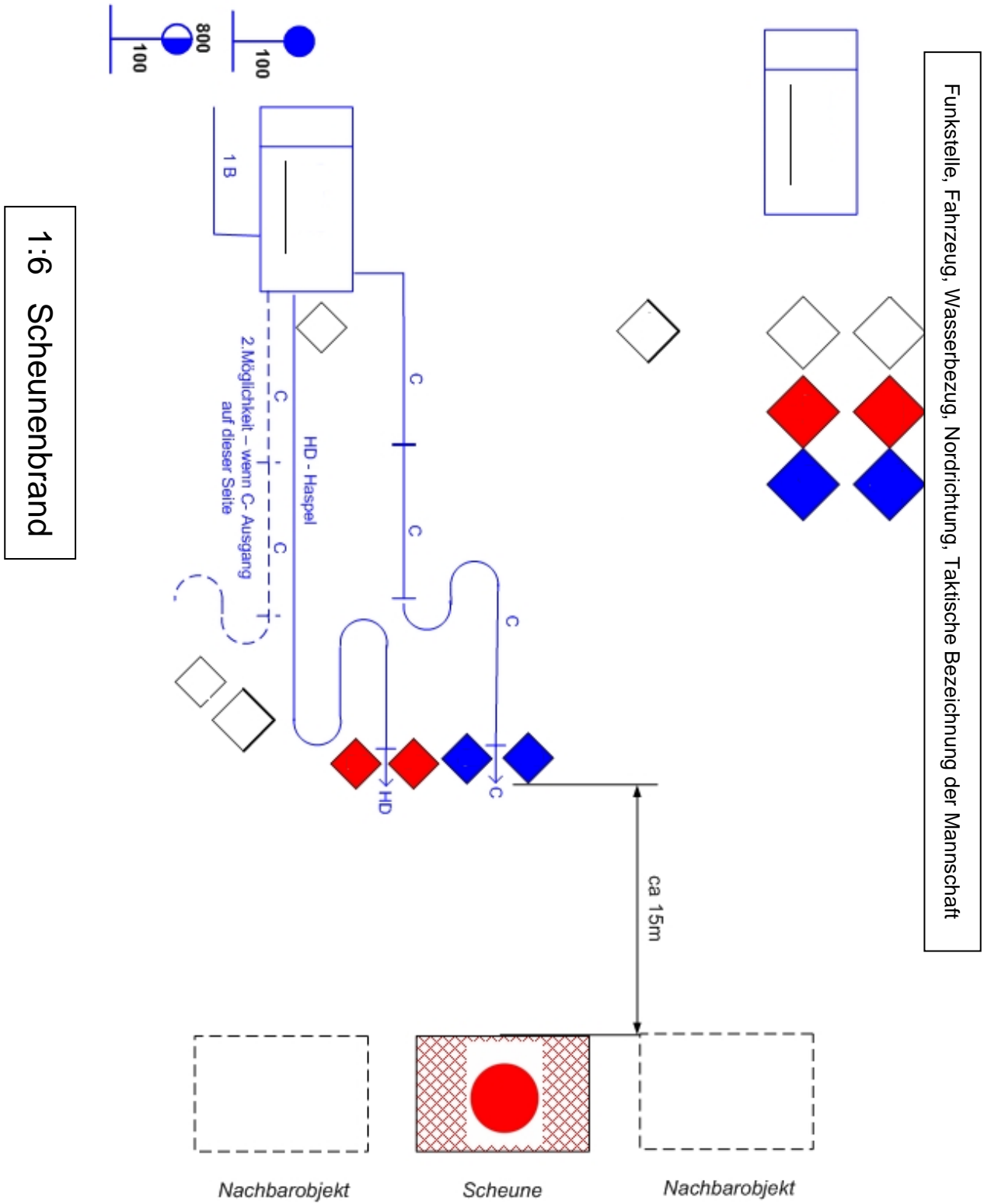
Wasserentnahmestelle gem. örtlicherer Gegebenheit



Funkstelle, Fahrzeug, Wasserbezug u. Anz. d. Sauger, Nordrichtung, Taktische Bezeichnung

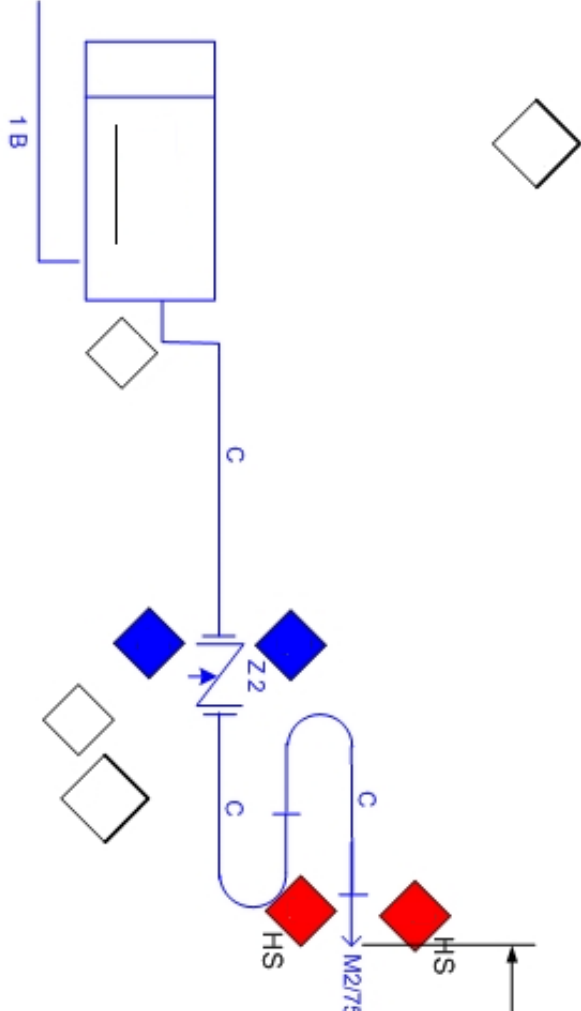
Stufe 3 - Gold

Wasserentnahmestelle gem. örtlicherer Gegebenheit

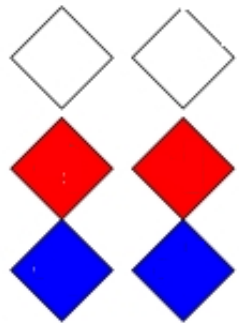
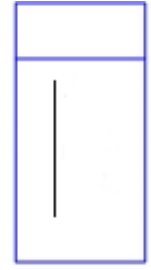


Stufe 3 - Gold

Wasserentnahmestelle gem. örtlicherer Gegebenheit



Flüssigkeitsbrand



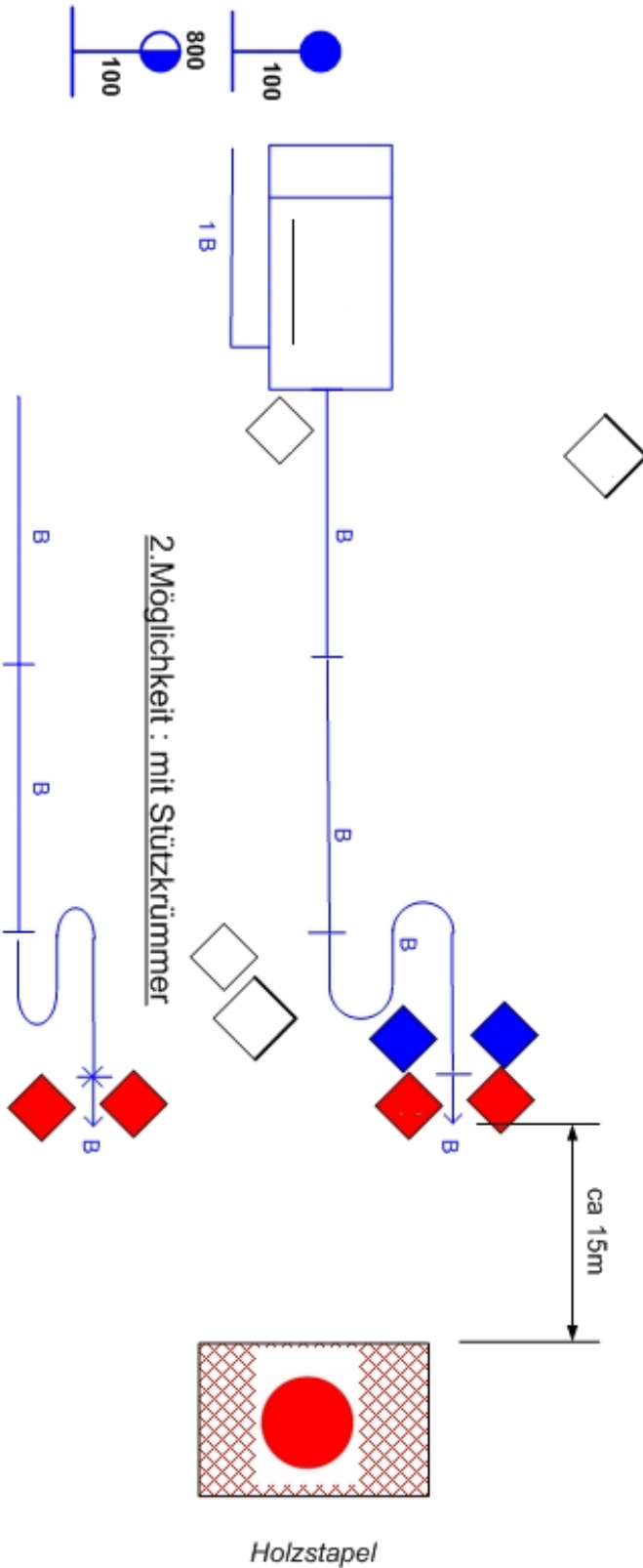
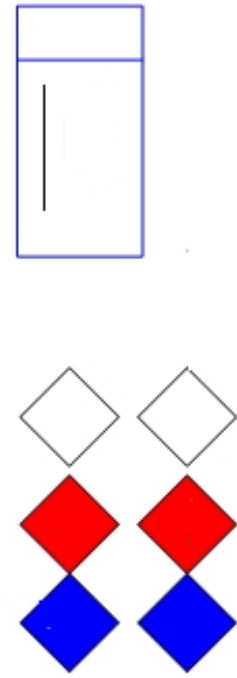
Funktelle, Fahrzeug, Wasserbezug, Nordrichtung, Taktische Bezeichnung der Mannschaft

1:6 Flüssigkeitsbrand

Stufe 3 - Gold

Wasserentnahmestelle gem. örtlicherer Gegebenheit

Funkstelle, Fahrzeug, Wasserbezug, Nordrichtung, Taktische Bezeichnung der Mannschaft



1:6 Holzstapelbrand

Bewertungskriterien und Fehlerkatalog

Bewertungskriterien und Fehlerkatalog

Allgemein:

Bewertung einfach:

Innerhalb der Richtzeit werden die Fehlerpunkte einfach gewertet.

Bewertung doppelt:

Bis 10 Sekunden unter der Richtzeit werden die Fehlerpunkte doppelt gewertet.

Bewertung dreifach

Mehr als 10 Sekunden unter der Richtzeit werden die Fehlerpunkte dreifach gewertet.

Bewerterzuordnung

- Hauptbewerter (GRKDT, ME, Zeit)
- Bewerter 1 (ATR)
- Bewerter 2 (WTR, Zeit)
- Bewerter 3 (STR, MA)

Branddienstleistungsprüfung – Bewertungsblatt

| | | | |
|-----|------|------|------|
| HBW | BW 1 | BW 2 | BW 3 |
|-----|------|------|------|

| | | | |
|------------|--|-----------|--|
| Gruppe: | | Stufe: | Bronze / Silber / Gold <small>Nichtzutreffendes streichen</small> |
| Feuerwehr: | | Gemeinde: | |
| Bezirk: | | Datum: | |

Bewertung vor der Zeitmessung

| Fehler - Kriterien | Fehlerpunkte je Fall | Anmerkung | Fehlerpunkte Summe |
|--|----------------------|-----------|--------------------|
| Sprechen während der Leistungsprüfung | 2 | | |
| Falsche Aufstellung der Mannschaft | 5 | | |
| Falsches Gerät gezeigt (Abweichung max. Handbreite) | 3 | | |
| Falsch beantwortete Frage | 3 | | |
| Persönliche Schutzausrüstung nicht vorschriftsmäßig (für die gesamte Gruppe E1 gem. geltender Vorschrift) ATR. WTR | 1 | | |
| Nicht ordnungsgemäß gehaltene Geräte | 2 | | |
| Nicht gereinigtes Fahrzeug | 10 | | |
| Falscher Entwicklungsbefehl | 5 | | |
| Falscher Angriffsbefehl | 5 | | |

Bewertung während der Zeitmessung

| Fehler - Kriterien | Fehlerpunkte je Fall | Anmerkung | Fehlerpunkte Summe |
|--|----------------------|-----------|--------------------|
| Befehle nicht wiederholt oder bestätigt, Kommunikation innerhalb der Gruppe nicht vorhanden | 2 | | |
| Fahrzeug nicht gestartet, Blaulicht, Abblendlicht und Warnblinkanlage nicht eingeschaltet (nur bei TLF und RLF) | 2 | | |
| Einbaupumpe oder TS nicht in Betrieb genommen | nicht bestanden | | |
| Abspringen vom Fahrzeug | 2 | | |
| Nicht ordnungsgemäßes Benützen der Auftritte und unsachgemäßes Entnehmen der Geräte | 2 | | |
| Entnehmen der Geräte aus dem Fahrzeug ohne danach die Einschubkästen/Gerätehalterungen zurückzuschieben, Türen zu schließen, mit Ausnahme der Rollos und Hecktüren | 3 | | |

| | | | |
|--|---|--|--|
| Wasserbezug, nicht vorschriftsmäßig hergestellt; Tätigkeiten gem. Ausbildungsvorschrift ÖBFV Heft 2 | 5 | | |
| Ausgangsdruck nicht zw. 20 – 30 bar HD und 10 bar ND | 5 | | |
| Falsches Verhalten im Gefahrenbereich (mind. 3 Schritte vorgehen) | 2 | | |
| Zubringleitung, nicht vorschriftsmäßig hergestellt; Tätigkeiten gem. Ausbildungsvorschrift ÖBFV Heft 2 | 5 | | |
| Löschleitung(en), nicht vorschriftsmäßig hergestellt; (Schlauchreserve unwirksam oder Schlauch verknüpft) Tätigkeiten gem. Ausbildungsvorschrift ÖBFV Heft 2 | 5 | | |
| Helmvisier bei ATR und WTR nicht zur Gänze geschlossen (je Fall) | 2 | | |
| Atemschutzhaube nicht über das Kinn geführt (je Fall) | 2 | | |
| Hitzeschutz bei Flüssigkeitsbrand nicht angelegt | 5 | | |
| Schaumrohr nicht richtig vorgetragen (Von Anfang an auf Brandobjekt gerichtet) | 5 | | |
| Schaumrohr falscher Druck | 5 | | |
| Falsche Bedienung des Zumischers | 5 | | |
| Falsches Arbeiten | 5 | | |

Bewertung nach der Zeitmessung

| Fehler - Kriterien | Fehlerpunkte je Fall | Anmerkung | Fehlerpunkte Summe |
|--|-----------------------------|------------------|---------------------------|
| Defekte oder fehlerhafte Einsatzgeräte | 5 | | |
| Falsche Endaufstellung | 5 | | |
| Einsatzrüstung der Trupps unvollständig, z.B. kein Schlauchhalter (ATRF u. WTRF) | 2 | | |
| Melder – kein Funkgerät, nicht eingeschaltet oder falscher Kanal | 3 | | |
| Keine Ruftontaste | 3 | | |
| Falsche Einsatzsofortmeldung, je fehlende Ergänzung 1 FP (max. 5 FP) | 1 | | |
| Lageskizze, je fehlende Ergänzung (Funkstelle, Fahrzeug, Wasserbezug, Taktische Bezeichnung der Mannschaft, Nordrichtung) 1 FP (max. 5 FP) | 1 | | |
| Falsch abgelegtes oder liegen gebliebenes Gerät Ausnahme - Schlauchträger wird beim Fahrzeug oder beim Verteiler abgelegt | 2 | | |
| Gesamtsumme Fehlerpunkte | | | |

Unterschrift:

Nicht bestanden

Kein Wasser am Strahlrohr

Kein Schaum am Schaumrohr

Einbaupumpe oder TS nicht in Betrieb genommen

Die vorgeschriebenen Schläuche nicht eingebaut.

Maximalzeit überschritten

1:6 - mehr als 30 Fehlerpunkte

1:8 - mehr als 45 Fehlerpunkte

Hat eine Gruppe nicht bestanden, kann diese Gruppe frühestens nach zwei Wochen erneut antreten.

GRKDT gibt den Befehl „Brand aus“

Befehle sind zu wiederholen oder zu bestätigen und auszuführen

